



DESIGN E TECNOLOGIA

LANÇAMENTO

MARÇO/2019

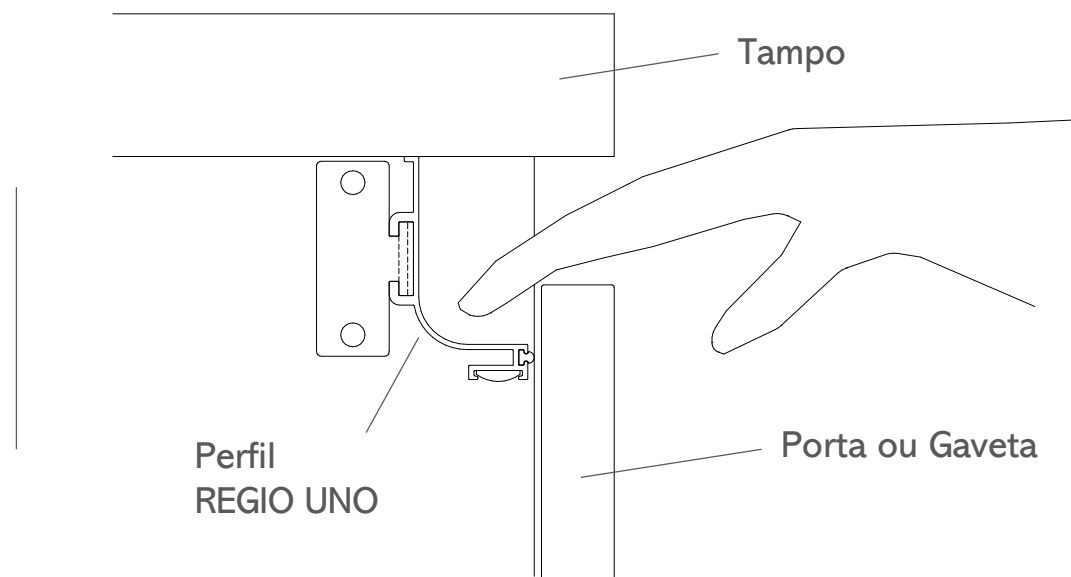
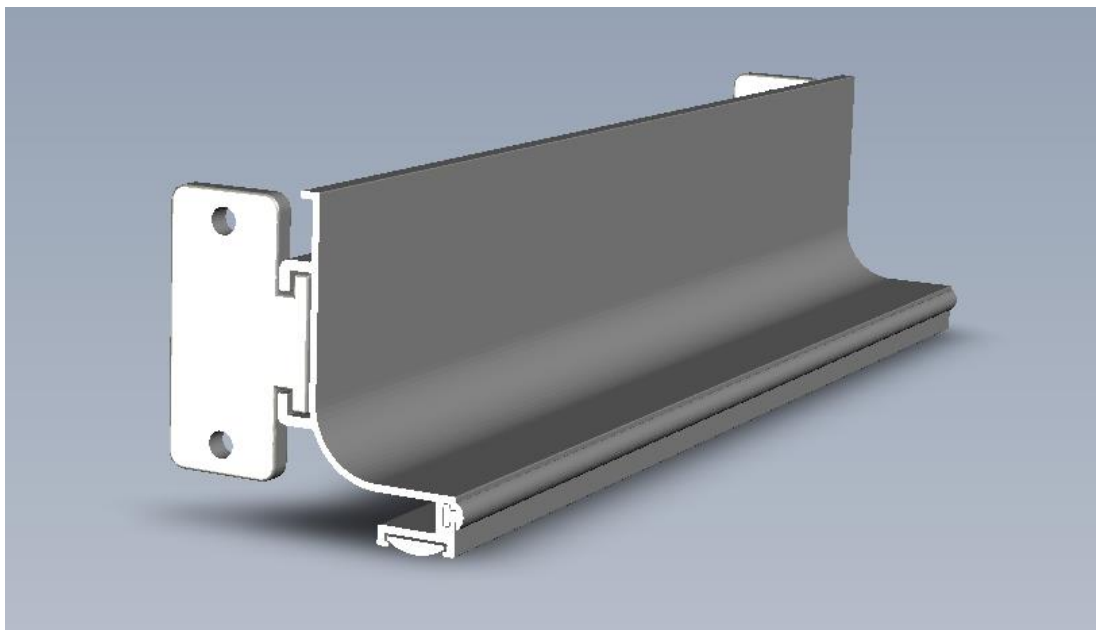
PUXADORES ALUMÍNIO - \* LINHA SCAVATA

\* Perfis fixados sempre atrás de portas e gavetas, criando área para passagem da mão no processo de abertura.



## PERFIL REGIO UNO

Muito usado em cozinhas, no encontro do tampo com painéis de portas ou gavetas e/ou em laterais de armários verticais, criando área para passagem da mão no processo de abertura.



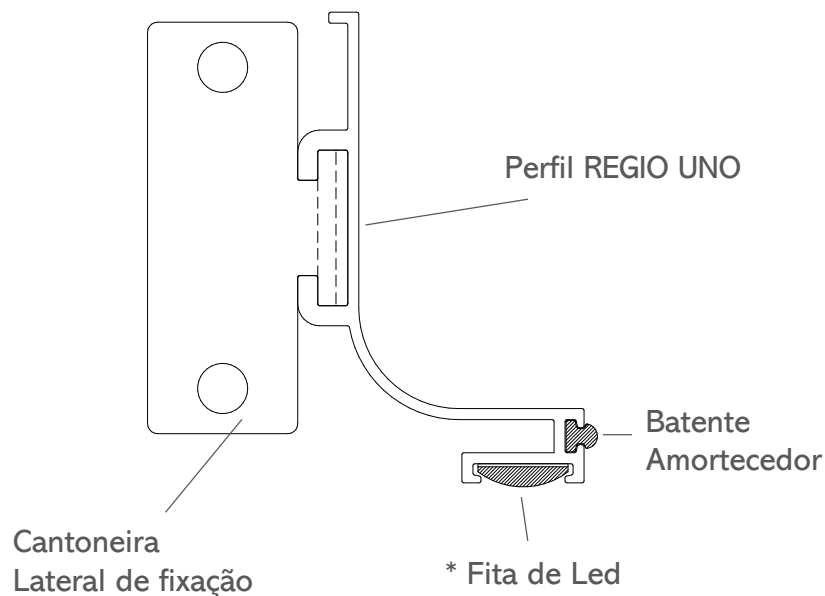


## PERFIL REGIO UNO

O inovador sistema de fixação, desenvolvido pela Tabone, tem montagem rápida, prática e simplificada.

Possui berço para amortecedor frontal, berço para uso de fita de LED e é usado como estrutura do balcão de cozinha, eliminando a travessa frontal.

O perfil REGIO UNO, pode ser usado combinado com os puxadores perfis gola NAPA ARNE, MOANA CETIM e DEVORE ODIN, complementando o acabamento e o design na porta ou gaveta.



### Ficha Técnica:

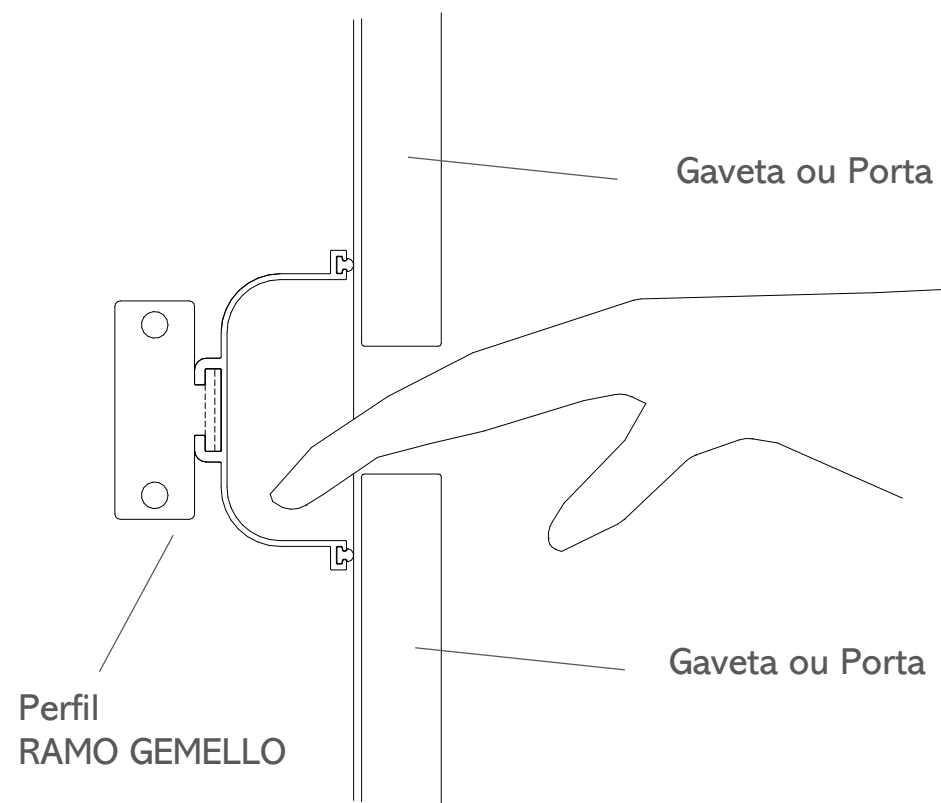
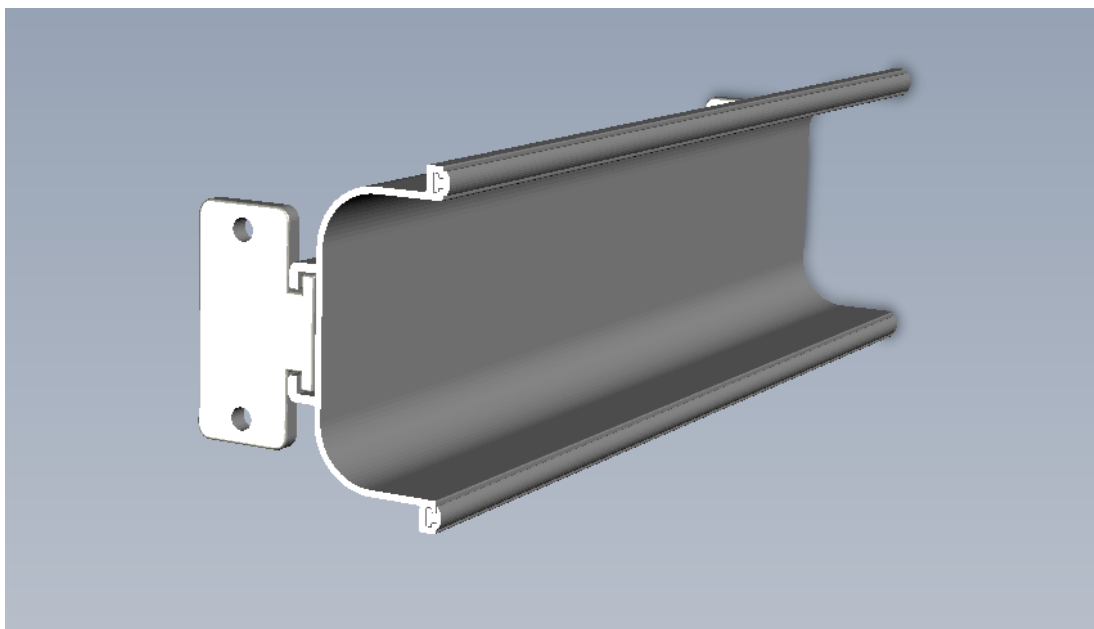
- Comercialização por peça na medida final
- Altura 48 mm
- Largura: 29 mm
- Acabamentos: AN e PV

\* Fita de Led não é fornecida pela Tabone



## PERFIL RAMO GEMELLO

Muito usado em cozinhas, no encontro de dois painéis podendo ser de portas ou gavetas no sentido horizontal ou vertical, criando área para passagem da mão e permitindo abertura dos dois painéis.



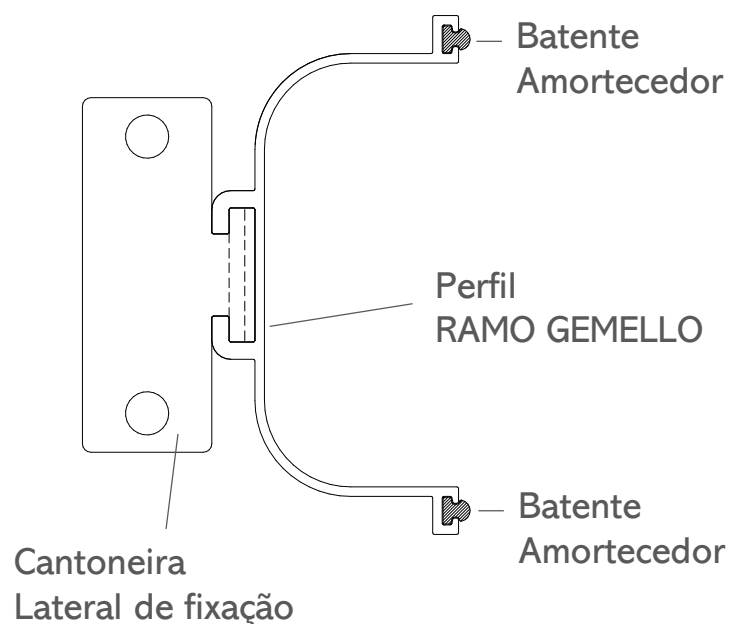


## PERFIL RAMO GEMELLO

O inovador sistema de fixação, desenvolvido pela Tabone, tem montagem rápida, prática e simplificada.

Possui berço para dois amortecedores frontais.

O perfil RAMO GEMELLO, pode ser usado combinado com os puxadores perfis gola NAPA ARNE, MOANA CETIM e DEVORE ODIN, complementando o acabamento e o design na porta ou gaveta.



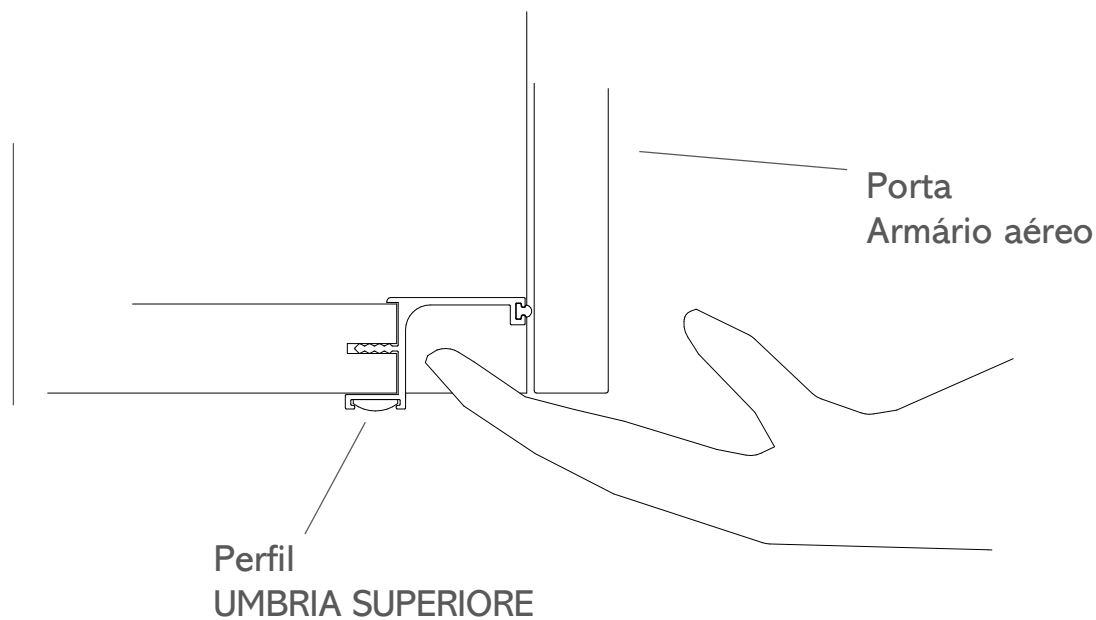
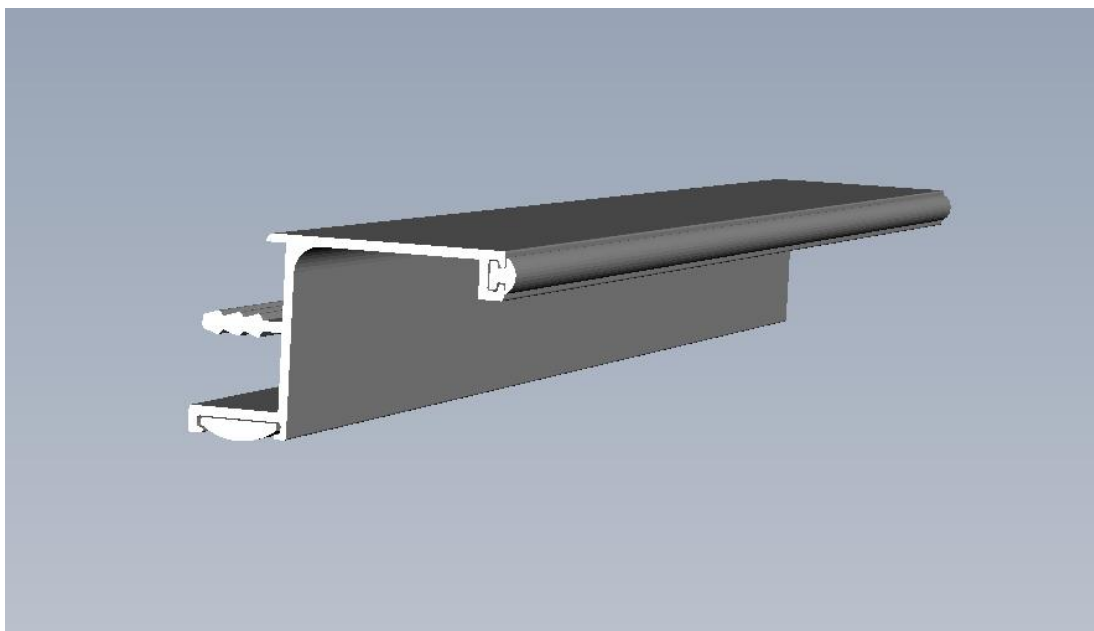
### Ficha Técnica:

- Comercialização por peça na medida final
- Altura 60 mm
- Largura: 29 mm
- Acabamentos: AN e PV



## PERFIL UMBRIA SUPERIORE

Muito usado em cozinhas, criando área para passagem da mão no processo de abertura entre a porta e a base do armário aéreo.



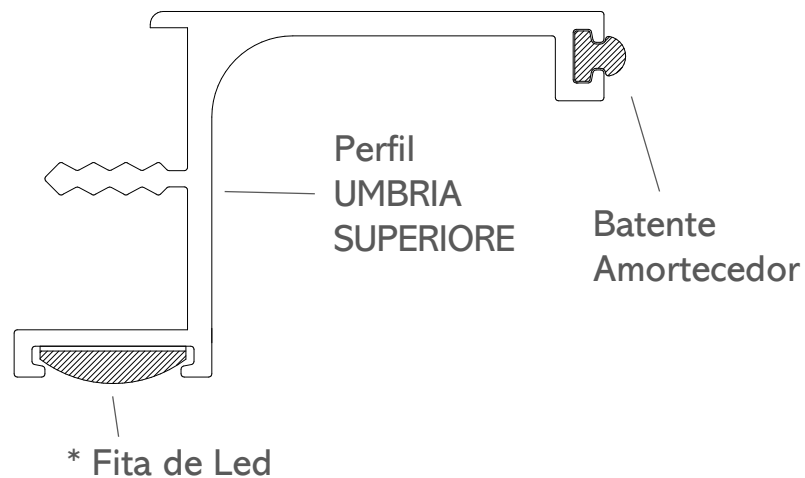


## PERFIL UMBRIA SUPERIORE

Fixado por sistema de espiga para painéis de 18 mm e por parafuso para painéis de 15mm.

Possui berço para amortecedor frontal e berço para uso de fita de LED.

O perfil UMBRIA SUPERIORE, pode ser usado combinado com os puxadores perfis gola NAPA ARNE, MOANA CETIM e DEVORE ODIN, complementando o acabamento e o design da porta.



### Ficha Técnica:

- Comercialização por peça na medida final
- Altura 23 mm
- Largura: 36 mm
- Acabamentos: AN e PV

\* Fita de Led não é fornecida pela Tabone