



DESIGN E TECNOLOGIA

PUXADORES ALUMÍNIO - * LINHA PINÇA

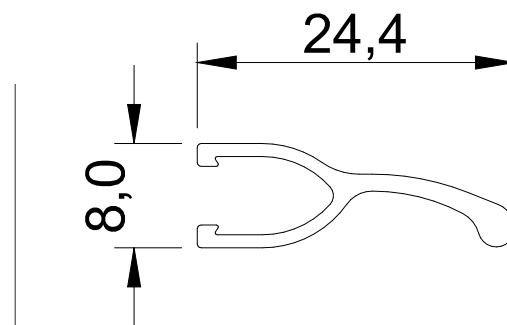
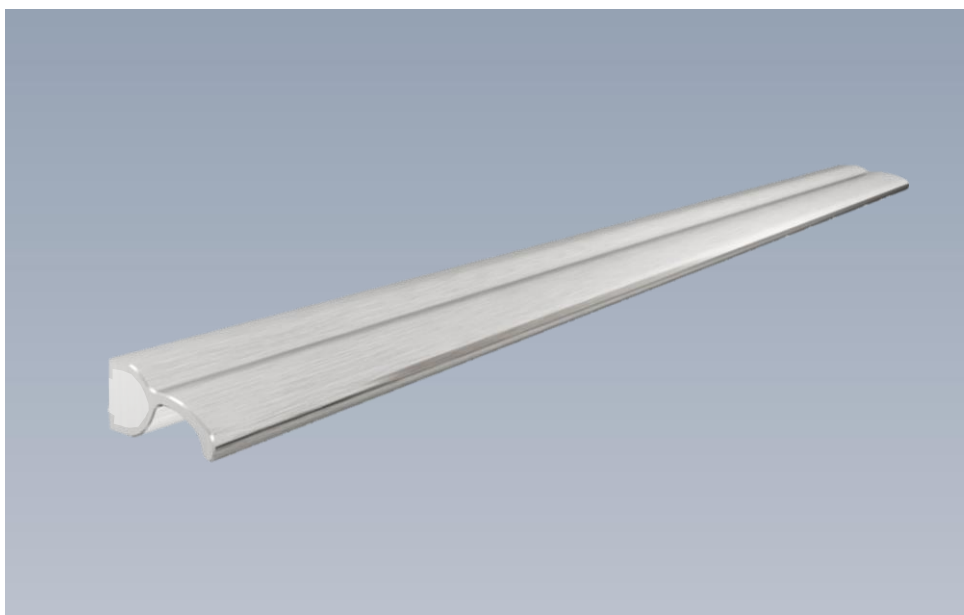
* Perfis fixados na face externa das portas/gavetas, em tamanhos variados e não possui espaços para transpasse da mão.



PUXADOR FOX CLASS

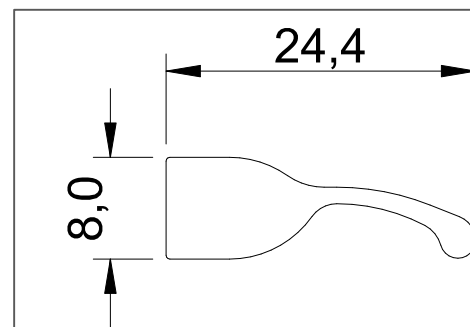
Perfil base aliviada e ponteira de acabamento e fixação.

Moderno, boa pega e adaptáveis em qualquer mobiliário.



Ficha Técnica:

- Comercialização por peça na medida final
- Altura 8,0 mm
- Largura: 24,4 mm
- Acabamentos: AN, CR e PV



PUXADOR ADORNO

Mesmo desenho do Puxador Fox Class com a base maciça.



PUXADOR FOX CLASS

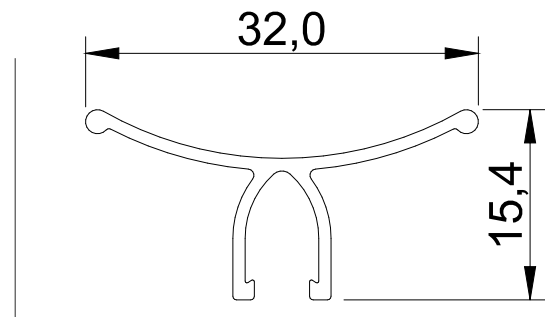
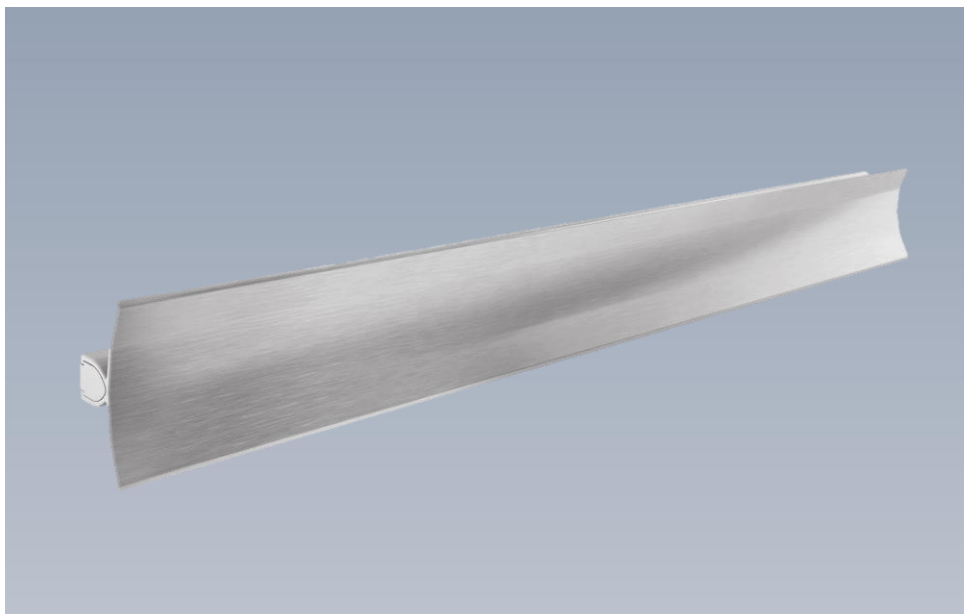




PUXADOR FLORENÇA NINA

Perfil base aliviada e ponteira de acabamento e fixação.

Moderno, boa pega e adaptáveis em qualquer mobiliário.



Ficha Técnica:

- Comercialização por peça na medida final
- Altura 15,4 mm
- Largura: 32,0 mm
- Acabamentos: AN, CR e PV



PUXADOR FLORENÇA NINA

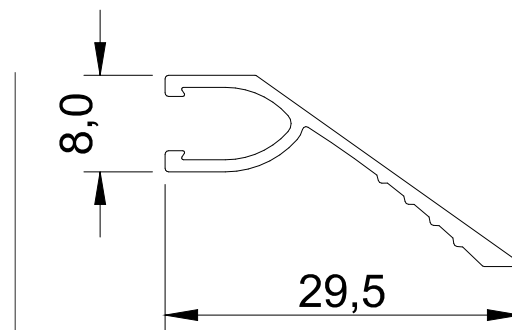
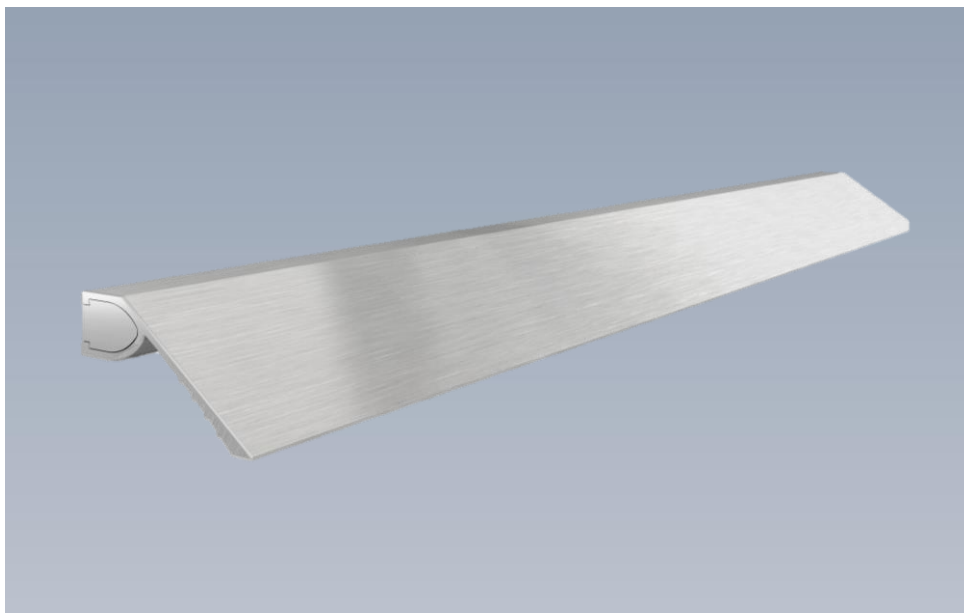




PUXADOR CIELO MARE

Desenho moderno, boa pega e adaptáveis em qualquer mobiliário.

Possui base aliviada e ponteira de acabamento e fixação.



Ficha Técnica:

- Comercialização por peça na medida final
- Altura 18,0 mm
- Largura: 29,5 mm
- Acabamentos: AN, CR e PV



PUXADOR CIELO MARE

